



Imprimante Jet d'encre petits caractères

Videojet 1620 UHS* (*UHS : Ultra High Speed = à Haute Cadence)

Imprimer des codes de qualité, nets et précis tout en accélérant la vitesse sur les lignes de production, relevait de l'impossible. Plus maintenant avec l'imprimante Videojet 1620 UHS !

Une combinaison unique de matériel, de logiciel et de formulations d'encre avancées permet à l'imprimante Videojet 1620 UHS de répondre aux différents besoins de vos lignes de production. L'imprimante 1620 UHS fonctionne à des vitesses élevées sans affecter la qualité du codage, son contenu et le temps de fonctionnement.

L'imprimante Videojet 1620 UHS est la solution idéale pour les applications à cadence et rendement élevés, notamment dans les secteurs agro alimentaires (mise en conserve, boissons, produits laitiers).



Des codes de qualité, même à vitesse élevée

- Le système Precision Ink Drop™ de Videojet permet un codage précis des caractères, même à des vitesses élevées
- Le système Dynamic Calibration™ offre une qualité d'impression optimale
- Une technologie de pointe vous permet d'ajouter du contenu sans affecter la vitesse d'impression
 - Vitesse max. pour une ligne = 508 m/min
 - Vitesse max. pour deux lignes = 212 m/min
 - Vitesse max. pour trois lignes = 179 m/min

Un fonctionnement prolongé

L'imprimante Videojet 1620 UHS vous offre plus de disponibilité grâce à :

- La technologie CleanFlow™ qui permet une extension des cycles de fonctionnement entre chaque nettoyage des têtes
- Une durée de vie de 14 000 heures pour des cycles de production prolongés entre 2 opérations de maintenance préventive
- Une pompe interne qui évite le recours à une alimentation externe en air comprimé et réduit le risque de pénétration de contaminants dans le flux d'encre
- Une tête d'impression auto-nettoyante pour un démarrage rapide, même après un arrêt prolongé

Un système de distribution des consommables sans salissures, ni gaspillages

- Une consommation de solvant ne dépassant pas 2,4 ml/heure
- Des cartouches intelligentes Smart Cartridge™ : moins de gaspillage, et une réduction des coûts d'exploitation

Videojet 1620 UHS

Imprimante Jet d'encre petits caractères

Capacités de cadence de production

Impression de 1 à 3 lignes jusqu'à des vitesses maximales de :
Vitesse max. pour une ligne = 508 m/min
Vitesse max. pour deux lignes = 212 m/min
Vitesse max. pour trois lignes = 179 m/min
(pour 10 caractères par pouce et une impression simple ligne)

Matrice de caractères

Ligne simple : 4x5, 5x5, 4x7, 5x7, 7x9, 10x16
Deux lignes : 4x5, 5x5, 4x7, 5x7, 7x9
Trois lignes : Contenu tramé mixte 4x5, 5x5, 4x7, 5x7, 24

Codes-barres linéaires

UPC A&E; EAN 8 & 13; Code 128 A, B & C; UCC/EAN 128;
Code 39; 2 parmi 5 entrelacé ; DataMatrix 2D ; GS1

Codes DataMatrix

Forme carrée jusqu'à 24x24 ; forme rectangulaire jusqu'à 16x48

Hauteur nominale des caractères

Entre 2 mm à 12 mm, selon la police sélectionnée

Distance Tête Objet

Optimale : 10 mm
Plage : de 5 mm à 15 mm

Clavier

Clavier interface tactile, 72 touches numériques, alphabétiques et de fonctions spéciales.
Disposition de style PC proche de la préconisation de la convention PC internationale

Écran

Écran LCD 5.7" 320x240 rétro éclairé bleu clair.
Modification des messages à l'écran WYSIWYG

Logo/Graphiques personnalisés

Peuvent être créés par un utilisateur sur l'imprimante ou un ordinateur avec le logiciel en option Videojet Logo Creator

Jeux de caractères

Chinois, Russe/Bulgare, Turc/Scandinave, Grec, Arabe, Japonais/Kanji, Hébreux, Coréen, Européen de l'Est et Européen/Américain

Options de langues et d'interfaces

Français, Anglais, Arabe, Bulgare, Tchèque, Danois, Hollandais, Finnois, Allemand, Grec, Hébreux, Hongrois, Italien, Japonais, Coréen, Norvégien, Polonais, Portugais, Russe, Chinois simplifié et traditionnel, Espagnol, Suédois, Thaïlandais, Turc et Vietnamien

Interface de données

RS232, RS485 et Ethernet (standard)
CLARISOFT/Clarinet® via RS232 et Ethernet
Gestion des messages via USB

Capacité de stockage des messages

250 messages complexes

Environnement

IP65 standard, sans air comprimé usine ; armoire en acier inoxydable

Tête d'impression

Tête d'impression chauffée
Air positif (standard)
Taille de buse : 50 micron
Diamètre : 41,3 mm
Longueur : 269,8 mm

Ombilic de la tête d'impression

Ultra souple
Longueur : 3 m, 6 m en option
Diamètre : 21 mm
Rayon de courbure : 101,6 mm

Consommation de solvant

Très faible : 2,4 ml/heure

Cartouches de consommables

Système Smart Cartridge™ cartouche d'encre de 750 ml
Cartouche de solvant Smart Cartridge 750 ml
Système d'encre en vrac 5 litres
Système de remplissage en vrac 5 litres

Plage de températures et humidité

5 à 45°
Humidité relative de 0 à 90 %, sans condensation
Selon l'encre utilisée, l'installation pourra nécessiter d'autres accessoires en fonction des conditions du milieu de production

Configuration électrique

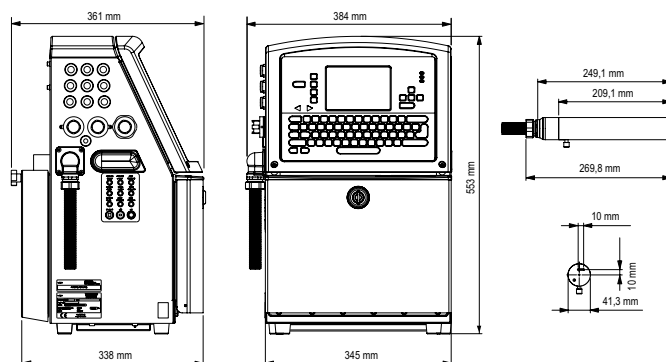
Alimentation électrique nominale 100-120 / 200-240 VCA à 50/60 Hz,
120 W maximum, 60 W nominale

Poids approximatif

Déballée et vide : 21 kg

Options

Kit air sec pour les milieux très humides (air comprimé usine requis)
Large éventail d'accessoires



Appelez le **0810 442 800** (prix d'un appel local)
E-mail **marquage@videojet.fr**
ou rendez-vous sur le site **www.videojet.fr**

Videojet Technologies SAS
ZA Courtaboeuf / 16 av. du Québec / Bât. Lys
91140 Villebon Sur Yvette / France

© 2014 Videojet Technologies Inc. — Tous droits réservés.

Videojet Technologies s'est fixé comme politique de toujours améliorer ses produits. Nous nous réservons le droit de modifier la conception et/ou les spécifications de nos produits sans préavis.

Réf. SL000563
ss-1620uhs-fr-0914

