



Packaging Systems Technology

Strapping machine



SERIE
Series **08**

Officina Meccanica Sestese S.p.A.

Via Borgomanero, 44-28040 Paruzzaro (NO)

Tel.(039) 0322 541411 - Fax (039) 0322 230046

www.omsspa.com

Manufacturers of Packaging Systems

SERIE 08

Series 08



La reggiatrice automatica verticale mod. **08** è stata progettata per eseguire legature verticali di prodotti pallettizzati. E' provvista di una testa di reggiatura per l'utilizzo di reggia in polipropilene e in poliestere. La macchina può essere dotata di un gruppo di traslazione (*optional*) per eseguire più legature consecutive con interasse variabile. E' previsto un pannello operatore *touch-screen* dal quale vengono gestite tutte le funzioni della macchina.

The **08** automatic vertical strapping machine was designed to apply vertical straps to palletized products. It comes with a strapping head that works either with polypropylene or polyester straps. The machine may be equipped with an optional translating unit to consecutively apply straps at variable distances. It may also feature a touch-screen operator panel through which to manage all machine functions.

APPLICAZIONI

APPLICATIONS



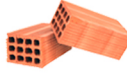
carta
paper



cartone
cardboard



ceramica
ceramics



laterizi
bricks



vetro
glass



plastica
plastic



legno
wood



TRASLAZIONE MACCHINA
MACHINE TRANSLATION



INSERIMENTO REGGIA AUTO
AUTOMATIC STRAP INSERTION

PORTABOBINA
COIL HOLDER

DATI TECNICI

TECHNICAL DATA

ALIMENTAZIONE ELETTRICA

POWER SUPPLY

Voltaggio Voltage 400 V (50Hz)
Consumi kW Consumption kW 3,5 kW

DIMENSIONI BOBINA

COIL SIZE

Diam. interno max Max internal diameter 390 ÷ 405 mm
Diam. esterno max Max external diameter 600 mm

REGGIA UTILIZZATA

STRAP

Tipo reggia Type of strap Poliestere (PET) Polypropylene
Polipropilene (PP) Polypropylene

TESTE DI REGGIATURA APPLICABILI

APPLICABLE STRAPPING HEAD

Tr14 / Tr14HD / Tr18
Tr19HT

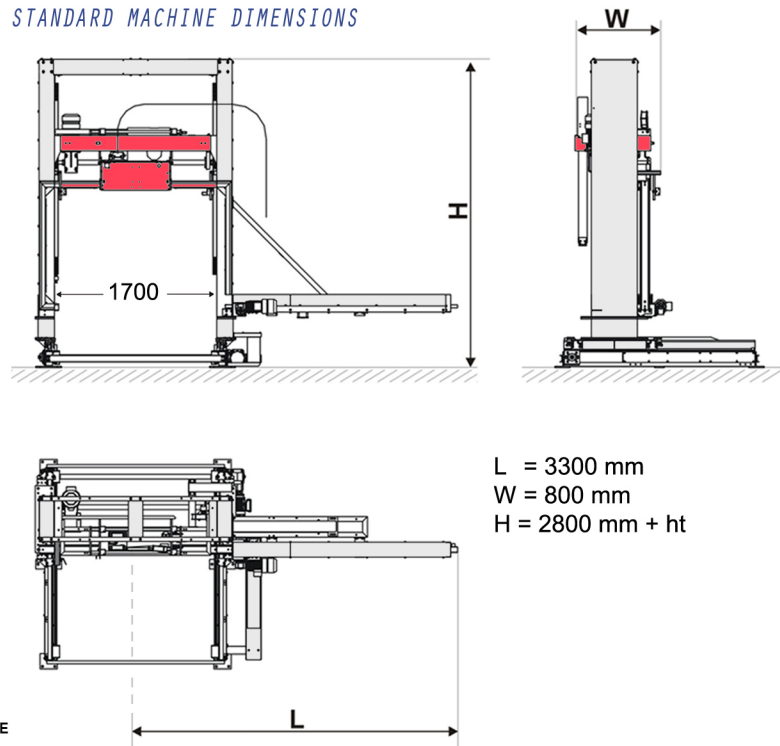
DIMENSIONI PACCO / PRODOTTO

PACK / PRODUCT SIZE

Larghezza Width 300 ÷ 1200 mm
Altezza Height Max 1500 mm

DIMENSIONI MACCHINA STANDARD

STANDARD MACHINE DIMENSIONS



L = 3300 mm
W = 800 mm
H = 2800 mm + ht

DATI E INFORMAZIONI POSSONO SUBIRE VARIAZIONI DI CUI OMS NON PUÒ ESSERE RITENUTA RESPONSABILE
DATA AND INFORMATION MAY HAVE MODIFICATIONS WITHOUT ANY RESPONSIBILITY BY OMS

Packaging Solutions

www.omsspa.com

