

Jet d'encre continu

Videojet® 1530

Maximisez le temps de production prévu. Minimisez le coût de possession. L'imprimante 1530, au fonctionnement simple mais fiable, est dédiée à des applications de moyenne intensité.

Conçue dans un souci de disponibilité, l'imprimante Videojet 1530 intègre la technologie Long Life Core™ qui garantit cinq années de fonctionnement entre deux remplacements planifiés de pièces d'usure.⁽¹⁾ Idéale pour les fabricants gérant plusieurs équipes par jour, cette imprimante allie simplicité d'utilisation et réduction de la maintenance.

Très flexible, l'imprimante 1530 convient spécifiquement aux applications de moyenne intensité. Grâce à sa vaste plage de fonctionnement et au large choix d'encre disponibles, elle constitue une solution idéale pour de nombreuses applications.



Avantage Disponibilité

- La technologie Long Life Core™ est garantie pour 5 ans à partir de l'installation⁽¹⁾
- La technologie CleanFlow™ permet de réduire les dépôts d'encre souvent à l'origine d'arrêts intempestifs avec les imprimantes à jet d'encre ordinaires
- Une pompe interne évite le recours à une alimentation externe en air pour réduire le risque de contamination du flux d'encre
- Tête d'impression autonettoyante pour un démarrage rapide, même après un arrêt prolongé

Productivité intégrée

- Le système Dynamic Calibration™ ajuste automatiquement les paramètres pour aider à maintenir la qualité d'impression dans les environnements instables
- Impression de 1 à 5 lignes pour divers besoins de codage
- Le système hydraulique associé aux cartouches intelligentes supprime les salissures, les gaspillages et les erreurs de choix consommables

Code Assurance

- Plusieurs niveaux d'accès protégés par mot de passe aux menus de commande du système permettent d'éviter les erreurs de saisie involontaires
- Des messages à imprimer enregistrables avec des champs prédéfinis et calculés limitent la nécessité d'une intervention de l'opérateur
- L'intégration aisée des logiciels Videojet CLARISOFT® et CLARISUITE™ permet de commander à distance les fonctions de codage avancées

Simplicité d'utilisation

- Écran lumineux WYSIWYG doté de touches de fonction pour une utilisation simplifiée
- Possibilité de stocker jusqu'à 100 messages complexes (encore plus avec une clé USB standard) pouvant être rappelés facilement
- Des niveaux utilisateurs différents pour la production, l'installation et la maintenance

(1) Garantie pièces uniquement, au prorata de l'utilisation.

Videojet® 1530

Jet d'encre continu

Capacités de cadence de production

Impression de 1 à 5 lignes à des cadences maximales de 278,6 m/min (10 caractères par pouce et une seule ligne)

Configuration de la matrice de caractères

Une ligne : 5x5, 5x7, 7x9, 9x12, 10x16, 16x24, 25x34

Deux lignes : 5x5, 5x7, 7x9, 9x12, 10x16

Trois lignes : 5x5, 5x7, 7x9

Quatre lignes : 5x5, 5x7

Cinq lignes : 5x5

Codes-barres linéaires

UPC A et E ; EAN 8 et 13 ; Code 128 A, B et C ;

UCC/EAN 128, Code 39 ; 2/5 entrelacé

Codes DataMatrix

10x10, 12x12, 14x14, 16x16, 18x18, 20x20, 24x24, 34x34

Hauteur nominale des caractères

Sélectionnable de 2 à 10 mm, selon la police sélectionnée

Distance de tir

Optimale : 12 mm

Plage : 5 à 15 mm

Clavier

Clavier tactile à membrane, 72 touches alphanumériques et de fonctions spéciales. Disposition de type PC proche de la convention PC internationale.

Écran

Écran LCD de 5,7", 320 x 240, rétroéclairé bleu clair.

Modification des messages à l'écran WYSIWYG

Logo et éléments graphiques personnalisés

Peuvent être créés directement sur l'imprimante ou un ordinateur avec le logiciel en option Videojet Logo Creator

Caractères

Chinois, russe/bulgare, turc/scandinave, grec, arabe, japonais/kanji, hébreu, coréen, Europe de l'Est et Europe/Amérique

Options de langues et d'interface

Anglais, allemand, français, italien, espagnol, néerlandais, portugais, polonais, turc, Willett Simple Interface (WSI)

Interface de données

RS232, RS485 et Ethernet (standard)

Clarisoft/Clarinet® via RS232 et Ethernet

Gestion des messages via USB

Capacité de stockage des messages

100 messages complexes ; stockage illimité sur une clé USB

Protection de l'environnement

IP55 (IP65 en option) ; sans air comprimé usine ; armoire en acier inoxydable

Tête d'impression

Tête d'impression chauffée

Pression positive (standard)

Diamètre : 41,3 mm

Longueur : 269,8 mm

Cordon de liaison de la tête d'impression

Ultra souple

Longueur : 3 m, 6 m en option

Diamètre : 23 mm

Rayon de courbure : 101,6 mm

Consommation de solvant

Très faible : 2,4 ml/heure seulement

Cartouches de consommables

Cartouche d'encre Smart Cartridge™ de 750 ml

Cartouche de solvant Smart Cartridge de 750 ml

Plage de températures/humidité

0 à 50 °C

10 à 90 % d'humidité relative, sans condensation

Selon l'encre utilisée ; l'installation pourra nécessiter d'autres éléments matériels en fonction des conditions de l'environnement de production

Configuration électrique

Alimentation nominale 100-120/200-240 V c.a. à 50/60 Hz, 120 W

Poids approximatif

Déballé et vide : 21 kg

Options

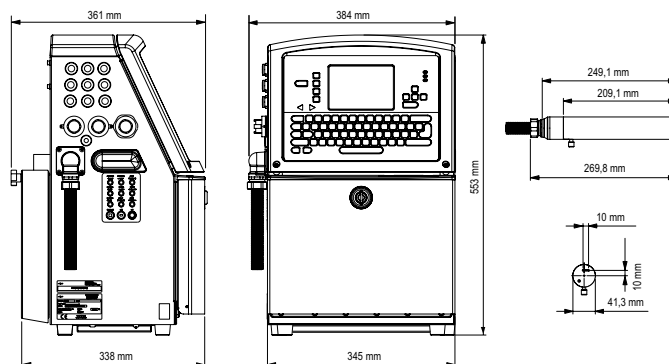
Kit air sec pour environnements très humides (air comprimé usine requis)

Buse de 60 ou 70 µm

Tête coudée à 90°

Large éventail d'accessoires

(Version IP65 représentée)



CERTIFIED
ISO 9001
DOCUMENTED QUALITY



Contactez le **0810 442 800**

(prix d'un appel local)

envoyez un e-mail à marquage@videojet.fr

ou rendez-vous sur le site www.videojet.fr

Videojet Technologies SAS

ZA Courtaboeuf / 16 av. du Québec / Bât. Lys

91140 Villebon Sur Yvette / France

© 2014 Videojet Technologies SAS — Tous droits réservés.

Videojet Technologies s'est fixé comme politique de toujours améliorer ses produits. Nous nous réservons le droit de modifier la conception et/ou les spécifications de nos produits sans préavis.

Réf. SL000608

Fiche de spécifications 1530-0914

