



Jet d'encre continu

# Videojet® 1630

Conçue pour une disponibilité supérieure dans les applications à haute cadence, l'imprimante Videojet 1630 permet d'augmenter la productivité et de réduire le coût de possession.

Les usines de fabrication exigeantes ont besoin de prévoir leurs opérations de maintenance afin de maximiser leur disponibilité et d'accroître leur rentabilité. L'imprimante Videojet 1630 intègre la technologie Long Life Core™ qui garantit cinq années de fonctionnement entre deux remplacements planifiés de pièces d'usure, permettant ainsi de réduire le coût de possession pour les applications 24 h/24, 7 j/7 et à haute cadence.<sup>(1)</sup>

Des fonctionnalités innovantes, telles que la tête d'impression brevetée CleanFlow™ et la technologie Calibration Dynamique, permettent d'augmenter la productivité et d'offrir une qualité d'impression supérieure, même à des cadences élevées.



## Avantage Disponibilité

- La technologie Long Life Core™ est garantie pour 5 ans à partir de l'installation<sup>(1)</sup>
- La technologie CleanFlow™ permet de réduire les dépôts d'encre souvent à l'origine d'arrêts intempestifs avec les imprimantes à jet d'encre ordinaires
- Une pompe interne évite le recours à une alimentation externe en air pour réduire le risque de contamination du flux d'encre
- Tête d'impression autonettoyante pour un démarrage rapide, même après un arrêt prolongé

## Productivité intégrée

- Le système Dynamic Calibration™ ajuste automatiquement les paramètres pour aider à maintenir la qualité d'impression dans les environnements instables
- Impression de 1 à 5 lignes pour divers besoins de codage
- Le système hydraulique associé aux cartouches intelligentes supprime les salissures, les gaspillages et les erreurs de choix consommables

## Code Assurance

- Plusieurs niveaux d'accès protégés par mot de passe aux menus de commande du système permettent d'éviter les erreurs de saisie involontaires
- Des messages à imprimer enregistrables avec des champs prédéfinis et calculés limitent la nécessité d'une intervention de l'opérateur
- L'intégration aisée des logiciels Videojet CLARISOFT® et CLARISUITE™ permet de commander à distance les fonctions de codage avancées

## Simplicité d'utilisation

- Écran lumineux WYSIWYG doté de touches de fonction pour une utilisation simplifiée
- Possibilité de stocker jusqu'à 250 messages complexes (encore plus avec une clé USB standard) pouvant être rappelés facilement
- Des niveaux utilisateurs différents pour la production, l'installation et la maintenance

<sup>(1)</sup> Garantie pièces uniquement, au prorata de l'utilisation.

# Videojet® 1630

## Jet d'encre continu

### Capacités de cadence de production

Impression de 1 à 5 lignes à des cadences maximales de 293 m/min (10 caractères par pouce et une seule ligne)

### Configuration de la matrice de caractères

Une ligne : 5x5, 4x7, 5x7, 7x9, 9x12, 10x16, 16x24, 25x34  
Deux lignes : 5x5, 5x7, 7x9, 9x12, 10x16  
Trois lignes : 5x5, 4x7, 5x7, 7x9  
Quatre lignes : 5x5, 4x7, 5x7  
Cinq lignes : 5x5

### Codes-barres linéaires

UPC A et E ; EAN 8 et 13 ; Code 128 A, B et C ; UCC/EAN 128 ; Code 39 ; 2/5 entrelacé ; DataMatrix 2D ; GS1

### Codes DataMatrix

10x10, 12x12, 14x14, 16x16, 8x18, 18x18, 20x20, 22x22, 24x24, 16x26, 26x26, 8x32, 32x32, 34x34, 12x36, 16x36, 16x48

### Hauteur nominale des caractères

Sélectionnable de 2 à 10 mm, selon la police sélectionnée

### Distance de tir

Optimale : 12 mm  
Plage : 5 à 15 mm

### Clavier

Clavier tactile à membrane, 72 touches alphanumériques et de fonctions spéciales. Disposition de type PC proche de la convention PC internationale.

### Écran

Écran LCD de 5,7", 320 x 240, rétroéclairé bleu clair. Modification des messages à l'écran WYSIWYG

### Logo et éléments graphiques personnalisés

Peuvent être créés directement sur l'imprimante ou un ordinateur avec le logiciel en option Videojet Logo Creator

### Caractères

Chinois, russe/bulgare, turc/scandinave, grec, arabe, japonais/kanji, hébreu, coréen, Europe de l'Est et Europe/Amérique

### Options de langues et d'interface

Anglais, allemand, français, italien, espagnol, néerlandais, portugais, polonais, turc, Willett Simple Interface (WSI)

### Interface de données

RS232, RS485 et Ethernet (standard)  
Clarisoft/Clarinet® via RS232 et Ethernet  
Gestion des messages via USB

### Capacité de stockage des messages

250 messages complexes ; stockage illimité sur une clé USB

### Protection de l'environnement

IP65 standard, sans air comprimé usine ; armoire en acier inoxydable

### Tête d'impression

Tête d'impression chauffée  
Pression positive (standard)  
Diamètre : 41,3 mm  
Longueur : 269,8 mm

### Cordon de liaison de la tête d'impression

Ultra souple  
Longueur : 3 m, 6 m en option  
Diamètre : 23 mm  
Rayon de courbure : 101,6 mm

### Consommation de solvant

Très faible : 2,4 ml/heure seulement

### Cartouches de consommables

Cartouche d'encre Smart Cartridge™ de 750 ml  
Cartouche de solvant Smart Cartridge de 750 ml

### Plage de températures/humidité

0 à 50 °C  
10 à 90 % d'humidité relative, sans condensation  
Selon l'encre utilisée ; l'installation pourra nécessiter d'autres éléments matériels en fonction des conditions de l'environnement de production

### Configuration électrique

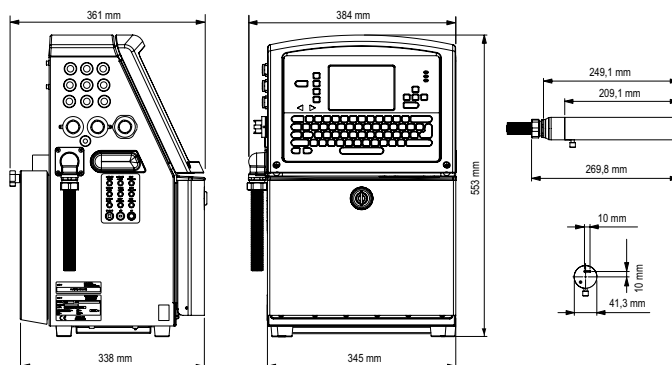
Alimentation nominale 100-120/200-240 V c.a. à 50/60 Hz, 120 W

### Poids approximatif

Déballé et vide : 21 kg

### Options

Kit air sec pour environnements très humides (air comprimé usine requis)  
Buse de 60 ou 70 µm  
Tête coudée à 90°  
Large éventail d'accessoires



CERTIFIED  
ISO 9001  
DOCUMENTED QUALITY



Contactez le **0810 442 800**

(prix d'un appel local)

envoyez un e-mail à [marquage@videojet.fr](mailto:marquage@videojet.fr)

ou rendez-vous sur le site [www.videojet.fr](http://www.videojet.fr)

Videojet Technologies SAS

ZA Courtaboef / 16 av. du Québec / Bât. Lys

91140 Villebon Sur Yvette / France

© 2014 Videojet Technologies SAS — Tous droits réservés.

Videojet Technologies s'est fixé comme politique de toujours améliorer ses produits. Nous nous réservons le droit de modifier la conception et/ou les spécifications de nos produits sans préavis.

Réf. SL000609

Fiche de spécifications 1630-0914

